



厦门迅光电子有限公司

Xiamen Sunwell Electronics Co., Ltd.

产品分类说明书

产品类型 :SWJ-0BK 型一体化接收器

电 话 : 0592-5505668 5505866

传 真 : 0592-5505556

E-mail: master@xmsunwell.com

Website: www.xmsunwell.com

地 址 : 厦门市湖里区禾山路 268 号

邮 编 : 361009

一、品名规格：SWJ-0BK 型一体化接收器

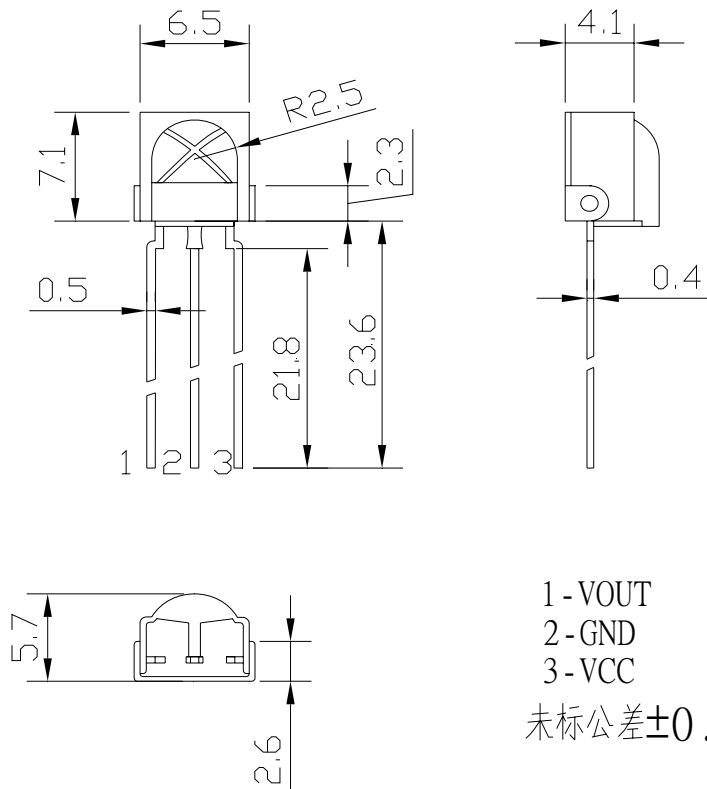
二、用途：

- 各种家用电器遥控接收系统（家用电器、工业电器等）
- 各类传感器的接收系统（消防设施、监控设施等）
- 自动控制系统的检测环节（车载系统、自动化系统等）
- 光计数器和卡片阅读器的接收系统（智能电表、自动仪器等）

三、特点

- 超小型设计，光检测器与前置放大器一体化封装；
- 改进型内（外）屏蔽罩及抗光干扰剂，有效抵抗电磁波干扰；
- 内置脉冲编码调制过滤器；
- 适用于 TTL 与 CMOS 电平。

四、封装外形图



五、极限参数

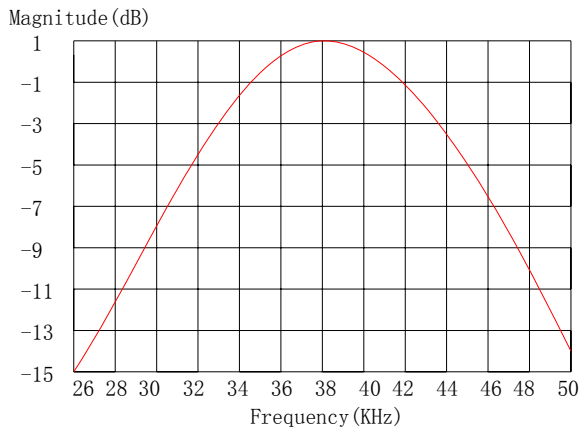
参数 parameter	符号 symbol	额定值 rating	单位 unit
正向电流 forward current	I_{FM}	30	mA
反向电压 reverse voltage	V_R	5	V
耗散功率 power consumption	P_M	100	mw
工作温度 operating temperature range	Top	- 25~85	°C
储存温度 storage temperature range	Tstg	- 40~100	°C
焊接温度 soldering temperature	Tsol	260	°C

*焊接位置离管体 $\geq 2\text{mm}$, 时间 ≤ 5 秒
 (up to 2mm from the body of the device, $t \leq 5\text{s}$)

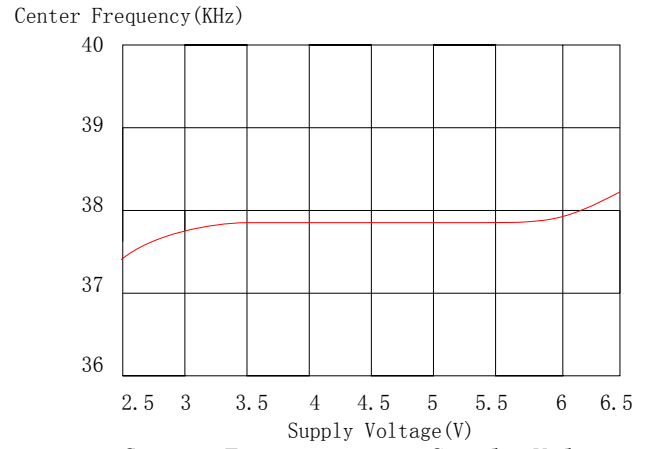
六、光电参数:

项目	符号 symbol	测试条件 Testing condition	数值 Numerical value			单位 Unit
			最小值 Min	典型值 Type	最大值 Max	
工作电流 Supply current	I_{CC}	$V_{DD}=5V,$ $E_v=0\text{mW}/\text{cm}^2, R_{pull-up}=0$	0.6	1	2	
法向接收距离 Receiving distance	L_{max}	$E_v=200\pm 50\text{LX}$ $V_s=5V$	15	--	--	m
	L_{min}	$E_v=200\pm 50\text{LX}$ $V_s=5V$			0.3	m
输出低电平 Low output voltage	V_{OL}	$F=37.9\text{KHz}$, $E_v=200\pm 50\text{LX}$ $V_s=5V$	--	--	0.3	V
输出高电平 High output voltage	V_{OH}	$F=37.9\text{KHz}$, $E_v=200\pm 50\text{LX}$ $V_s=5V$	4.5	--	--	V
接收峰值波长 Peak wavelength	λ_p	--	--	940	--	nm
高电平脉宽 High pulse width	T_{wh}	$L=5\text{m}; V_s=5V$	--	600	--	μs
低电平脉宽 Low pulse width	t_{wl}	$L=5\text{m}; V_s=5V$	--	600	--	μs
受控角 Controlled angle	$\theta/2$	$V_s=5V$ $L=5M$ $E_v=(200\pm 50)\text{Lx}$	± 45	--	--	deg

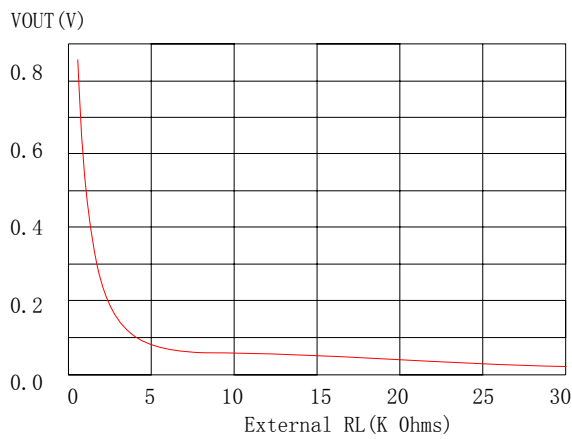
七、特性曲线图



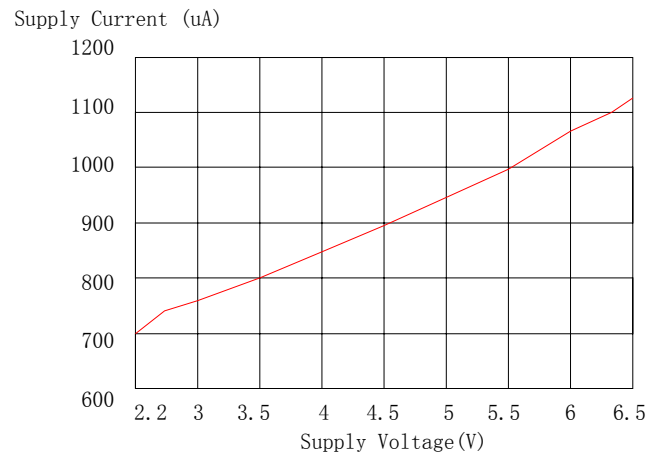
Magnitude (dB) vs. Wavelength



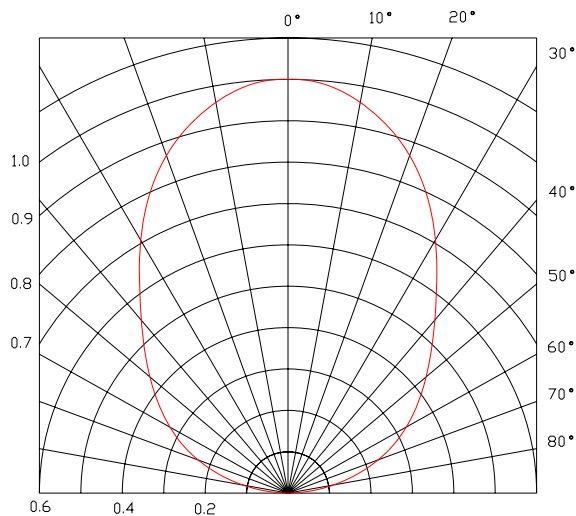
Center Frequency vs. Supply Voltage



Output low voltage vs. External RL

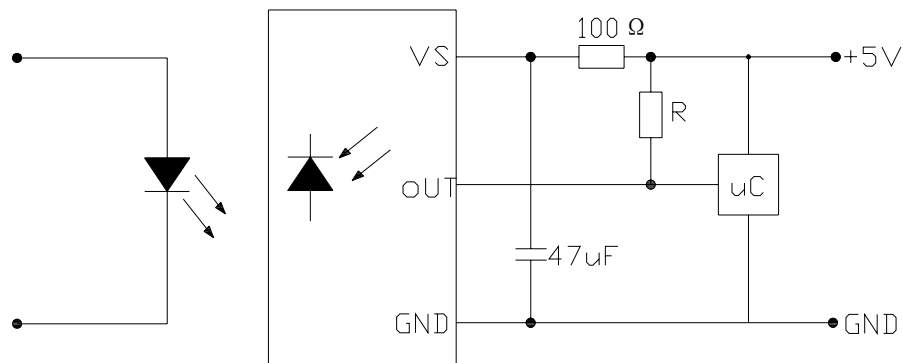


Volt-ampere Characteristic Curve



d-Relative Transmission Distance

八、推荐使用电路



- 注：1、上拉电阻 R 的数值与外接负载电阻值有关，当负载电
值为 32KΩ 时，推荐上拉电阻值为 2-10KΩ。
- 2、负载电阻改变，请适当改变上拉电阻值，以达到最佳
接收效果

九、使用注意事项

① 焊接条件

- 请在离树脂底部 2mm 以上进行焊接。
- 浸焊：请在 280℃ 以下 5 秒内进行次焊接。
- 烙铁：请在 350℃ 以下 5 秒内进行 1 次焊接。
- 请避免树脂部分浸入锡槽。
- 浸焊后请避免矫正位置。
- 焊接时在引线架被加热的状态下请不要施加压力。

② 引线架的成型及切割

- 成型位置请在卡点以下部分进行。
- 成型时请不要向封装外壳内部施加压力。
- 成型时请在焊接前进行。
- 产品在高温的状态下进行引脚裁切会对元件造成损害，请在常温下进行引脚裁切。

③ 安装

- 请不要在引线架施加压力的状态下安装。
- 在电路板上安装时，安装孔距请与引线架保持一致。

④ 防静电

- 本产品是对静电敏感的产品，在使用上需要十分注意。特别是在超过最大额定的电流和电压时会损害或破坏产品。在使用产品时请做好安全的静电和电涌防护措施。
- 检查通电电路，电流开关时的电涌不要超过最大额定电流，对于驱动电路请插入适当的保护电路。
- 作为使用中的静电核电涌的措施，人体接地（通过 1M 欧姆），导电性垫子，导电性工作服，导电性鞋和导电性容器都是比较有效果的。
- 带电的产品与低电阻的金属表面等接触时由于急剧的放电现象所引发障碍得危险性变高。工作台等于产品接触部分请用导电性垫子等通过电阻部分接地。
- 烙铁的尖端请注意接地。另外，对于容易发生静电的环节，推荐使用离子发生器。
- 由于静电而产生的不良品请确认措施的可靠性。